



# Vitrina Experience Remota

Serie  
**EXPERIENCE**  
Series

## CARACTERÍSTICAS TÉCNICAS



Diseño integrador para todos los ambientes.  
Cristal recto o curvo para adaptarse a tu imagen.  
Superficies decorativas sin barreras.  
Paragolpes inoxidable continuo.  
Cristales de alta transparencia con lateral panorámico.  
Iluminación LED exposición doble.

## TECHNICAL CHARACTERISTICS

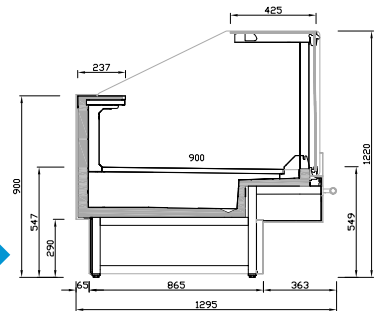
Integrative design for all environments.  
Straight or curved glass to fit your image.  
Decorative surfaces without barriers.  
Continuous stainless bumper.  
High transparent glass with panoramic side.  
LED double exposure lighting.

**VEX25CP**



**NOVEDAD  
NEW**

**VEX CP**



**Laterales no incluidos en el precio**  
Side panels not included in price

VEX09	VEX12	VEX15	VEX18	VEX25	VEX31	VEX37
938 x 1225 x 1220 mm. Temp. -1°C/+5°C C. Clima. 3 230v/1 ph/50 Hz	1250 x 1225 x 1220 mm. Temp. -1°C/+5°C C. Clima. 3 230v/1 ph/50 Hz	1562 x 1225 x 1220 mm. Temp. -1°C/+5°C C. Clima. 3 230v/1 ph/50 Hz	1875 x 1225 x 1220 mm. Temp. -1°C/+5°C C. Clima. 3 230v/1 ph/50 Hz	2500 x 1225 x 1220 mm. Temp. -1°C/+5°C C. Clima. 3 230v/1 ph/50 Hz	3125 x 1225 x 1220 mm. Temp. -1°C/+5°C C. Clima. 3 230v/1 ph/50 Hz	3750 x 1225 x 1220 mm. Temp. -1°C/+5°C C. Clima. 3 230v/1 ph/50 Hz
VEX09CP	VEX12CP	VEX15CP	VEX18CP	VEX25CP	VEX31CP	VEX37CP
938 x 1225 x 1220 mm. Temp. -1°C/+5°C C. Clima. 3 230v/1 ph/50 Hz	1250 x 1225 x 1220 mm. Temp. -1°C/+5°C C. Clima. 3 230v/1 ph/50 Hz	1562 x 1225 x 1220 mm. Temp. -1°C/+5°C C. Clima. 3 230v/1 ph/50 Hz	1875 x 1225 x 1220 mm. Temp. -1°C/+5°C C. Clima. 3 230v/1 ph/50 Hz	2500 x 1225 x 1220 mm. Temp. -1°C/+5°C C. Clima. 3 230v/1 ph/50 Hz	3125 x 1225 x 1220 mm. Temp. -1°C/+5°C C. Clima. 3 230v/1 ph/50 Hz	3750 x 1225 x 1220 mm. Temp. -1°C/+5°C C. Clima. 3 230v/1 ph/50 Hz

**Medidas sin costados**  
Measures without sides

MOD.	Costados Sides (2)(mm)	Potencia Power (W)	Superficie exposición (m <sup>2</sup> )	Consumo Consumption (kWh/24h)	Potencia frigorífica Cooling capacity (W A -10°C)	Control	Refrigerante Coolant
VEX09 / CP	30+30	817	0,86	0,6	817	Digital	R-452
VEX12 / CP	30+30	1096	1,14	0,8	1096	Digital	R-452
VEX15 / CP	30+30	1317	1,43	1,1	1315	Digital	R-452
VEX18 / CP	30+30	1506	1,72	1,3	1506	Digital	R-452
VEX25 / CP	30+30	2009	2,29	1,8	2009	Digital	R-452
VEX31 / CP	30+30	2600	2,86	2,5	2600	Digital	R-452
VEX37 / CP	30+30	3000	3,43	2,9	3000	Digital	R-452



# Experience refrigerated self service remote case

Serie  
**EXPERIENCE**  
Series

## REFRIGERACIÓN



### Refrigeración

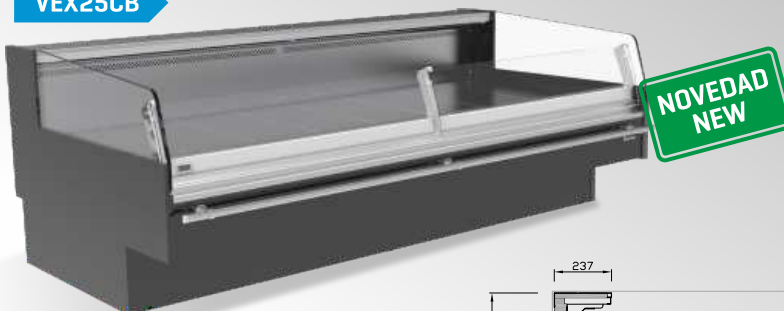
Sistema de **control de condensación SCC de serie**  
Cortina de aire interna, ventiladores de bajo consumo  
Frente reducido con rejilla oculta  
Evaporador en la cuba 3M1

## REFRIGERATION

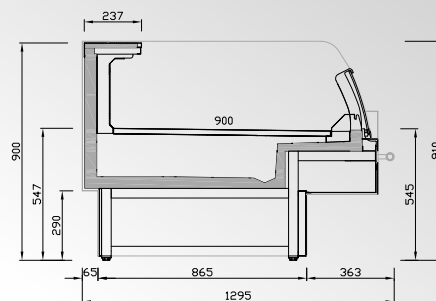
### Refrigeration

**SCC condensation control system** as standard.  
Internal air curtain, low consumption fans.  
Reduced front with hidden grid.  
Evaporator in Cuba 3M1.

VEX25CB

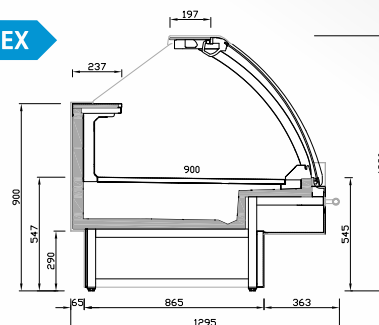


VEX25



VEX CB

VEX



### Laterales no incluidos en el precio

Side panels not included in price

VEX09CB

VEX12CB

VEX15CB

VEX18CB

VEX25CB

938 x 1225 x 875 mm.  
Temp. -1°C/+5°C  
C. Clima. 3  
230v/1 ph/50 Hz

1250 x 1225 x 875 mm.  
Temp. -1°C/+5°C  
C. Clima. 3  
230v/1 ph/50 Hz

1562 x 1225 x 875 mm.  
Temp. -1°C/+5°C  
C. Clima. 3  
230v/1 ph/50 Hz

1875 x 1225 x 875 mm.  
Temp. -1°C/+5°C  
C. Clima. 3  
230v/1 ph/50 Hz

2500 x 1225 x 875 mm.  
Temp. -1°C/+5°C  
C. Clima. 3  
230v/1 ph/50 Hz

### Medidas sin costados

Measures without sides

MOD.	Costados Sides (2)(mm)	Potencia Power (W)	Superficie expo- sición (m <sup>2</sup> )	Consumo Consumption (kWh/24h)	Potencia frigorífica Cooling capacity (W A -10°C)	Control	Refrigerante Coolant
VEX09CB	30+30	817	0,86	0,6	817	Digital	R-452
VEX12CB	30+30	1096	1,14	0,8	1096	Digital	R-452
VEX15CB	30+30	1317	1,43	1,1	1315	Digital	R-452
VEX18CB	30+30	1506	1,72	1,3	1506	Digital	R-452
VEX25CB	30+30	2009	2,29	1,8	2009	Digital	R-452

Opciones y decoraciones pág. 385

Options & decorations pag. 385

Fotografías no contractuales / Non contractual pictures.

Características técnicas y constructivas sujetas a variación sin previo aviso / We reserve the right to change specifications without prior notice.

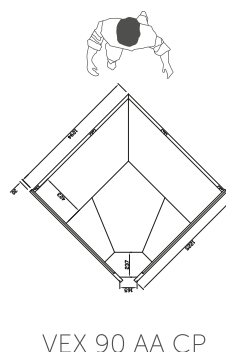
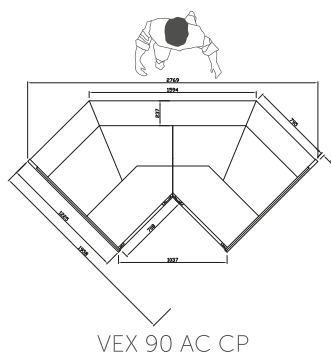
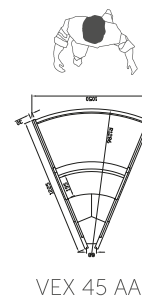
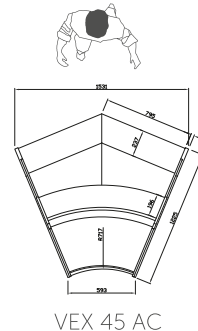
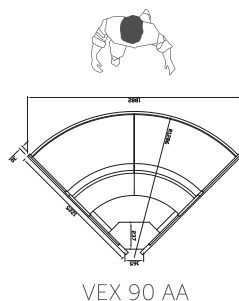
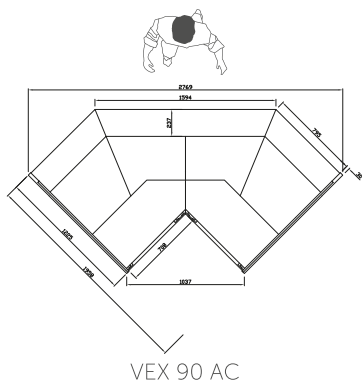
Los datos técnicos están sujetos a posibles variaciones que serán actualizadas periódicamente en las fichas técnicas del producto, disponibles en la web.

The technical data are subject to possible variations that will be updated periodically in the technical data sheets of the product, which are available on the website.

www.infrico.com



385



**Laterales no incluidos en el precio**  
Side panels not included in price

## VEX 90 AC

2769 x 1225 x 1220 mm.  
Temp. +1°C/+7°C  
C. Clima. 3  
230v/50 Hz

## VEX 90 AA

1882 x 1225 x 1220 mm.  
Temp. +1°C/+7°C  
C. Clima. 3  
230v/50 Hz

## VEX 45 AC

1531 x 1225 x 1220 mm.  
Temp. +1°C/+7°C  
C. Clima. 3  
230v/50 Hz

## VEX 45 AA

1050 x 1225 x 1220 mm.  
Temp. +1°C/+7°C  
C. Clima. 3  
230v/50 Hz

## VEX 90 AA CP

1050 x 1225 x 1220 mm.  
Temp. +1°C/+7°C  
C. Clima. 3  
230v/50 Hz

## VEX 90 AC CP

2769 x 1225 x 1220 mm.  
Temp. +1°C/+7°C  
C. Clima. 3  
230v/50 Hz

**Medidas sin costados**  
Measures without sides

### MOD.



Costados  
Sides  
(2)(mm)



Potencia  
Power  
(W)



Superficie expo-  
sición  
(m<sup>2</sup>)



Consumo  
Consumption  
(kWh/24h)



Potencia  
frigorífica  
Cooling capacity  
(W A -10°C)



Refrigerante  
Coolant

MOD.	Costados Sides (2)(mm)	Potencia Power (W)	Superficie expo- sición (m <sup>2</sup> )	Consumo Consumption (kWh/24h)	Potencia frigorífica Cooling capacity (W A -10°C)	Refrigerante Coolant
VEX 90 AC	40+40	1110	1,85	1,1	817	R-452
VEX 90 AA	40+40	1025	1,10	1,3	1315	R-452
VEX 45 AC	40+40	780	0,92	0,5	817	R-452
VEX 45 AA	40+40	35	0,60	0,5	-	R-452
VEX 90 AC CP	40+40	1110	1,85	1,1	817	R-452
VEX 90 AA CP	40+40	1025	1,10	1,3	1315	R-452

Fotografías no contractuales / Non contractual pictures.

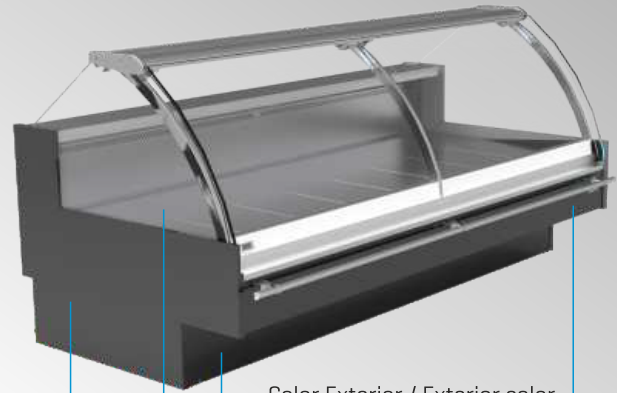
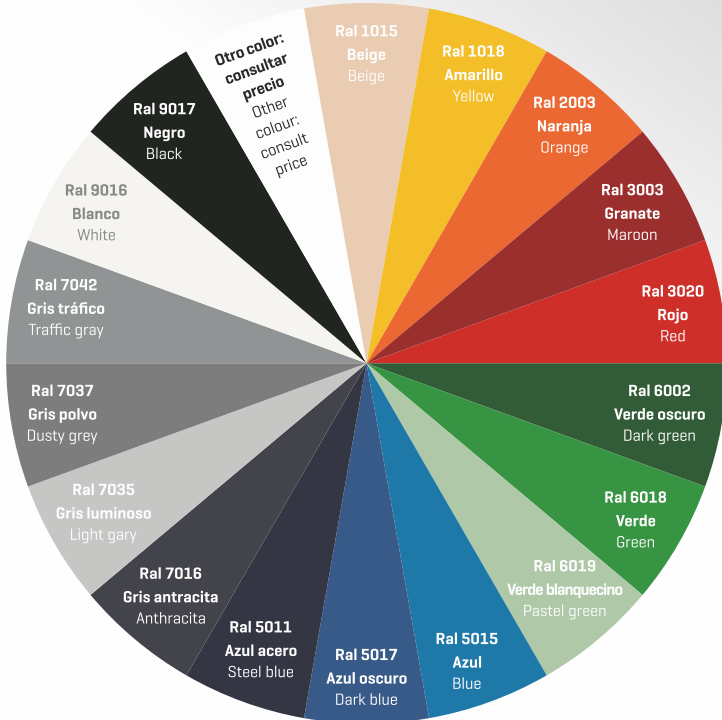
Características técnicas y constructivas sujetas a variación sin previo aviso / We reserve the right to change specifications without prior notice.

Los datos técnicos están sujetos a posibles variaciones que serán actualizadas periódicamente en las fichas técnicas del producto, disponibles en la web.  
The technical data are subject to possible variations that will be updated periodically in the technical data sheets of the product, which are available on the website.



## Decoración Standard / Standar Decorations

### Colores Exteriores / Exterior colors



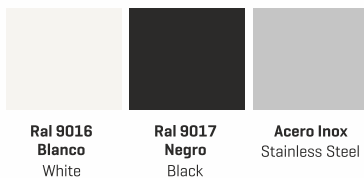
Color Exterior / Exterior color

Zócalo / plinth  
Gris Oscuro / Dark grey

Color Interior / Interior color

Laterales / Sides:  
Color Exterior / Exterior color

### Colores Interiores / Interior colors



### Colores fuera de carta / Colors outside of letter

Color	Tipo Type	Incremento plazo de entrega Increase delivery time	Suplemento PVP (x pedido) PVP supplement (x order)
RAL	Epoxi	+10 días laborables/ Work days	
	Líquida/Liquid	+10 días laborables/ Work days	
NO RAL	Epoxi	Consultar/Consulter	Consultar/Consulter
	Líquida/Liquid	Consultar/Consulter	Consultar/Consulter

#### MOD.

**Puertas correderas traseras**  
Rear sliding doors

**Doble Plano**  
Plane double

**Plano Inox.**  
Stainless steel surface

VEX 9 / CP			
VEX 9 CB			
VEX 12 / CP			
VEX 12 CB			
VEX 15 / CP			
VEX 15 CB			
VEX 18 / CP			
VEX 18			
VEX 25 / CP			
VEX 25			
VEX 31 / CP			
VEX 31			
VEX 37 / CP			
VEX 37			

#### MOD.

**Puertas correderas traseras**  
Rear sliding doors

**Doble plano [Sin reserva]**  
Double surface  
(Without storage)

**Plano Inox.**  
Stainless steel surface

VEX 90 AC	
VEX 90 AA	
VEX 45 AA	
VEX 45 AC	
VEX 90 AC CP	
VEX 90 AA CP	

#### MOD.

**Lateral Panorámico**  
Panoramic Side Panel

VEX 90	
VEX 90 CP	
VEX 45 CB	